

**Allgemeine  
bauaufsichtliche  
Zulassung/  
Allgemeine  
Bauartgenehmigung**

Eine vom Bund und den Ländern gemeinsam  
getragene Anstalt des öffentlichen Rechts

**Zulassungs- und Genehmigungsstelle  
für Bauprodukte und Bauarten**

Datum: 10.08.2023      Geschäftszeichen: I 63-1.17.23-38/23

**Nummer:  
Z-17.1-834**

**Geltungsdauer**  
vom: **10. August 2023**  
bis: **10. August 2028**

**Antragsteller:**  
**Trasswerke Meurin**  
**Betriebsgesellschaft mbH**  
Kölner Straße 17  
56626 Andernach

**Gegenstand dieses Bescheides:**

**Plan-Hohlblöcke aus Leichtbeton mit integrierter Wärmedämmung - bezeichnet als  
PUMIX(P)-thermolith-MD - für Mauerwerk im Dünnbettverfahren**

Der oben genannte Regelungsgegenstand wird hiermit allgemein bauaufsichtlich  
zugelassen/ genehmigt.

Dieser Bescheid umfasst 13 Seiten und sechs Anlagen.

Der Gegenstand ist erstmals am 3. November 2003 allgemein bauaufsichtlich zugelassen worden.

DIBt

## I ALLGEMEINE BESTIMMUNGEN

- 1 Mit diesem Bescheid ist die Verwendbarkeit bzw. Anwendbarkeit des Regelungsgegenstandes im Sinne der Landesbauordnungen nachgewiesen.
- 2 Dieser Bescheid ersetzt nicht die für die Durchführung von Bauvorhaben gesetzlich vorgeschriebenen Genehmigungen, Zustimmungen und Bescheinigungen.
- 3 Dieser Bescheid wird unbeschadet der Rechte Dritter, insbesondere privater Schutzrechte, erteilt.
- 4 Dem Verwender bzw. Anwender des Regelungsgegenstandes sind, unbeschadet weiter gehender Regelungen in den "Besonderen Bestimmungen", Kopien dieses Bescheides zur Verfügung zu stellen. Zudem ist der Verwender bzw. Anwender des Regelungsgegenstandes darauf hinzuweisen, dass dieser Bescheid an der Verwendungs- bzw. Anwendungsstelle vorliegen muss. Auf Anforderung sind den beteiligten Behörden ebenfalls Kopien zur Verfügung zu stellen.
- 5 Dieser Bescheid darf nur vollständig vervielfältigt werden. Eine auszugsweise Veröffentlichung bedarf der Zustimmung des Deutschen Instituts für Bautechnik. Texte und Zeichnungen von Werbeschriften dürfen diesem Bescheid nicht widersprechen, Übersetzungen müssen den Hinweis "Vom Deutschen Institut für Bautechnik nicht geprüfte Übersetzung der deutschen Originalfassung" enthalten.
- 6 Dieser Bescheid wird widerruflich erteilt. Die Bestimmungen können nachträglich ergänzt und geändert werden, insbesondere, wenn neue technische Erkenntnisse dies erfordern.
- 7 Dieser Bescheid bezieht sich auf die von dem Antragsteller gemachten Angaben und vorgelegten Dokumente. Eine Änderung dieser Grundlagen wird von diesem Bescheid nicht erfasst und ist dem Deutschen Institut für Bautechnik unverzüglich offenzulegen.

## II BESONDERE BESTIMMUNGEN

### 1 Regelungsgegenstand und Verwendungs- bzw. Anwendungsbereich

#### 1.1 Zulassungsgegenstand und Verwendungsbereich

(1) Gegenstand der allgemeinen bauaufsichtlichen Zulassung sind Plan-Hohlblöcke aus Leichtbeton mit integrierter Wärmedämmung - bezeichnet als PUMIX(P)-thermolith-MD.

(2) Die Plan-Hohlblöcke weisen folgende Abmessungen auf:

- Länge [mm]: 247 oder 497
- Breite [mm]: 240, 300 oder 365
- Höhe [mm]: 249.

(3) Die Kammern der Plan-Hohlblöcke sind werkseitig mit einem Dämmstoff aus einer anorganisch gebundenen Perlitfüllung versehen.

(4) Die Plan-Hohlblöcke sind in der

- Druckfestigkeitsklasse 2 in die Rohdichteklasse 0,45; 0,55; 0,60 oder 0,80, in der
- Druckfestigkeitsklasse 4 in die Rohdichteklasse 0,55; 0,60 oder 0,80 und in der
- Druckfestigkeitsklasse 6 in die Rohdichteklasse 0,80 eingestuft.

(5) Die Plan-Hohlblöcke dürfen nur für Mauerwerk gemäß Abschnitt 1.2 verwendet werden.

#### 1.2 Genehmigungsgegenstand und Anwendungsbereich

(1) Gegenstand der Allgemeinen Bauartgenehmigung ist die Planung, Bemessung und Ausführung von Mauerwerk im Dünnbettverfahren aus den

- Plan-Hohlblöcken PUMIX(P)-thermolith-MD, Lochbilder siehe Anlagen 1 bis 4 und
- einem der folgenden Dünnbettmörtel mit den in der Leistungserklärung nach EN 998-2 erklärten Leistungen gemäß Anlage 5:
  - PUMIX-Dünnbettmörtel Leicht,
  - PUMIX-Dünnbettmörtel-Leicht M oder
  - PUMIX-Dünnbettmörtel.

(2) Das Mauerwerk darf als unbewehrtes Mauerwerk im Dünnbettverfahren nach DIN EN 1996-1-1 in Verbindung mit DIN EN 1996-1-1/NA und DIN EN 1996-2 in Verbindung mit DIN EN 1996-2/NA ausgeführt werden.

(3) Das Mauerwerk darf nicht als eingefasstes Mauerwerk nach DIN EN 1996-1-1 ausgeführt werden.

### 2 Bestimmungen für das Bauprodukt

#### 2.1 Eigenschaften und Zusammensetzung

##### 2.1.1 Zusammensetzung

(1) Der Leichtbeton der Plan-Hohlblöcke muss ein Leichtbeton mit haufwerksporigem Gefüge sein.

(2) Für den Leichtbeton ist als Gesteinskörnung ausschließlich ein besonders aufbereiteter Naturbims zu verwenden. Die Gesteinskörnung muss DIN EN 13055-1 entsprechen. Es dürfen keine Quarzsande zugesetzt werden. Als Bindemittel ist Zement nach DIN EN 197-1 zu verwenden.

(3) Die Kammern der Plan-Hohlblöcke sind vollständig mit dem Dämmstoff nach Abschnitt 2.1.5 gefüllt.

## 2.1.2 Maße, Grenzabmaße, Form und Ausbildung

(1) Die Plan-Hohlblöcke müssen in Form, Kammeranordnung und -maße, Stegdicken und Abmessungen den Anlagen 1, 2, 3 bzw. 4 entsprechen. Die Dicke der Abdeckung muss mindestens 10 mm betragen.

(2) Für die Nennmaße und die zulässigen Maßabweichungen gilt Tabelle 1.

Tabelle 1: Nennmaße und zulässige Maßabweichungen

Plan-Hohlblöcke	Länge <sup>1</sup> in mm	Breite <sup>2</sup> in mm	Höhe in mm	Format und Anlage-Nr.
Nennmaße	247	300	249,0	10 DF, Anlage 1
		365		12 DF, Anlage 2
	497	240		16 DF, Anlage 3
		300		20 DF, Anlage 4
Grenzabmaße	-3/+3	-3/+3	-1,0/+1,0	-

<sup>1</sup> Es gelten die Maße als Abstand der Außenfläche Feder der einen Stirnseite und der Nutengrundfläche der anderen Stirnseite.  
<sup>2</sup> Steinbreite gleich Wanddicke

(3) Die Einzelwerte und Mittelwerte der Höhe sind auf 0,1 mm genau zu bestimmen und anzugeben.

(4) Die Lagerflächen der Plan-Hohlblöcke müssen eben und planparallel sein.

(5) Die Prüfung der Ebenheit der Lagerflächen ist gemäß DIN EN 772-20 durchzuführen. Die Abweichung von der Ebenheit der Fläche darf 1,0 mm nicht überschreiten.

(6) Die Prüfung der Planparallelität der Lagerflächen ist gemäß DIN EN 772-16 durchzuführen. Die Abweichung darf nicht größer als 1,0 mm sein.

(7) Das Verhältnis Beton- / Steinvolumen, ermittelt an Steinen ohne Dämmstofffüllung, darf die Werte nach Tabelle 2 nicht überschreiten.

(8) Die Ermittlung des Betonvolumens (Nettovolumen) hat in Anlehnung an DIN EN 772-13, Abschnitt 7.2.1, Punkt d), oder durch Auslitern zu erfolgen. Das ermittelte Verhältnis Beton- / Steinvolumen ist auf drei Wert anzeigende Ziffern zu runden.

Tabelle 2: Verhältnis Beton- / Steinvolumen

Format und Anlage-Nr.	Verhältnis Beton- / Steinvolumen
10 DF nach Anlage 1	0,685
12 DF nach Anlage 2	0,715
16 DF nach Anlage 3	0,665
20 DF nach Anlage 4	0,665

### 2.1.3 Druckfestigkeit und Steinrohdichten

(1) Die Druckfestigkeit der Plan-Hohlblöcke ist nach DIN EN 772-1 zu bestimmen und muss den Werten der Tabelle 3 entsprechen.

**Tabelle 3:** Druckfestigkeit

Druckfestigkeitsklasse	Druckfestigkeit in N/mm <sup>2</sup>	
	Mittelwert	Einzelwert
2	≥ 2,5	≥ 2,0
4	≥ 4,2	≥ 3,3
6	≥ 6,3	≥ 5,0

(2) Die Steinrohdichten sind nach DIN EN 772-13 zu bestimmen. Für die Einstufung in die Rohdichteklassen ist das Gewicht der mit dem Dämmstoff verfüllten Steine maßgebend.

(3) In Abhängigkeit von der Druckfestigkeitsklasse der Plan-Hohlblöcke gelten für die je Rohdichteklasse einzuhaltenden Steinrohdichten (Bruttotrockenrohdichten) unverfüllt (ohne Dämmstofffüllung) und verfüllt die Werte nach Tabelle 4.

**Tabelle 4:** Format, Druckfestigkeitsklasse, Mittelwerte der Steinrohdichte (unverfüllt bzw. verfüllt), Rohdichteklassen (verfüllt)

Format und Anlage-Nr.	Druckfestigkeitsklasse	Mittelwert der Steinrohdichte <sup>1</sup> unverfüllt in kg/m <sup>3</sup>	Mittelwert der Steinrohdichte verfüllt in kg/m <sup>3</sup>	Rohdichteklasse verfüllt
10 DF, Anlage 1	2	415 ± 10	445 ± 10	0,45
	2 und 4	540 ± 10	570 ± 10	0,60
	2, 4 und 6	750 ± 20	780 ± 20	0,80
12 DF, Anlage 2	2	395 ± 10	420 ± 10	0,45
	2 und 4	525 ± 10	550 ± 10	0,55 und 0,60
	2, 4 und 6	755 ± 20	780 ± 20	0,80
16 DF, Anlage 3	2	395 ± 10	425 ± 10	0,45
	2 und 4	530 ± 10	560 ± 10	0,55 und 0,60
	2, 4 und 6	750 ± 20	780 ± 20	0,80
20 DF, Anlage 4	2	400 ± 10	430 ± 10	0,45
	2 und 4	535 ± 10	565 ± 10	0,60
	2, 4 und 6	750 ± 20	780 ± 20	0,80

<sup>1</sup> Einzelwerte dürfen den jeweils angegebenen unteren bzw. oberen Wert um nicht mehr als 15,0 kg/m<sup>3</sup> unter- bzw. überschreiten.

### 2.1.4 Wärmeleitfähigkeit

(1) Bei der Prüfung der Wärmeleitfähigkeit an aus den Plan-Hohlblöcken herausgeschnittenen Probekörpern nach DIN EN 12664 (Verfahren mit dem Plattengerät) darf in trockenem Zustand der Messwert der Wärmeleitfähigkeit  $\lambda_{10, dry}$ , bezogen auf die obere Grenze des zulässigen Mittelwertes der Steinrohdichte ohne Dämmstofffüllung, die in Tabelle 5 angegebenen Werte nicht überschreiten.

(2) Dabei darf der Absorptionsfeuchtegehalt der Plan-Hohlblöcke, geprüft nach DIN EN ISO 12571 bei 23 °C und 80 % relative Luftfeuchte, den Wert von 2,5 Masse-% nicht überschreiten.

Tabelle 5: Werte der Wärmeleitfähigkeit  $\lambda_{10,dry}$

Format und Anlage-Nr.	Mittelwert der Steinrohddichte unverfüllt nach Tabelle 4 in kg/m <sup>3</sup>	Wärmeleitfähigkeit $\lambda_{10,dry}$ in W/(m · K)
10 DF, Anlage 1	415 ± 10	0,135
	540 ± 10	0,182
	750 ± 20	0,264
12 DF, Anlage 2	395 ± 10	0,125
	525 ± 10	0,167
	755 ± 20	0,252
16 DF, Anlage 3	395 ± 10	0,136
	530 ± 10	0,183
	750 ± 20	0,271
20 DF, Anlage 4	400 ± 10	0,137
	535 ± 10	0,187
	750 ± 20	0,272

### 2.1.5 Integrierte Wärmedämmung

(1) Die Kammern der Plan-Hohlblöcke sind mit einem Dämmstoff aus einer anorganisch gebundenen Perlitefüllung mit den Anforderungen gemäß Anlage 6 vollständig zu verfüllen.

(2) Für die Herstellung des Dämmstoffes werden Blähperlite und ein bestimmtes anorganisches Bindemittel verwendet. Die genaue Zusammensetzung des Perlite-Dämmstoffes muss den beim Deutschen Institut für Bautechnik in Berlin hinterlegten Angaben entsprechen.

(3) Die Aufbereitung des Blähperlites und die Herstellung des Dämmstoffes in den Kammern der Plan-Hohlblöcke hat nach dem beim Deutschen Institut für Bautechnik hinterlegten Verfahren zu erfolgen.

(4) Die Trockenrohddichte des Perlite-Dämmstoffes darf einen Wert von 90 kg/m<sup>3</sup> nicht überschreiten. Das Verfahren zur Überprüfung der Trockenrohddichte ist mit der fremdüberwachenden Stelle zu vereinbaren.

(5) Die Wärmeleitfähigkeit ist an unter den gleichen Bedingungen wie bei der Kammerverfüllung hergestellten Proben nach DIN EN 12667, Verfahren mit dem Plattengerät, zu ermitteln. Der Messwert der Wärmeleitfähigkeit darf in trockenem Zustand den Wert  $\lambda_{10,dry} = 0,0415 \text{ W/(m·K)}$ , bezogen auf die obere Grenze der Trockenrohddichte nach 2.1.5 (4), nicht überschreiten. Dabei darf der Absorptionsfeuchtegehalt, geprüft nach DIN EN ISO 12571 bei 23 °C und 80 % relativer Luftfeuchte, den Wert von 8,0 Masse-% nicht überschreiten.

(6) Der Perlite-Dämmstoff in den Kammern erfüllt hinsichtlich seines Brandverhaltens die Anforderungen an Bauprodukte der Klasse A1 nach DIN EN 13501-1. Das Brandverhalten ist an unter den gleichen Bedingungen wie bei der Kammerverfüllung hergestellten Proben zu prüfen.

## 2.2 Herstellung, Transport, Lagerung und Kennzeichnung

### 2.2.1 Herstellung, Transport, Lagerung

Die Plan-Hohlblöcke sind mit unten liegendem Deckel mit dem Perlite-Dämmstoff zu befüllen. Die Lagerung und der Transport der mit dem Dämmstoff verfüllten Steine müssen so erfolgen, dass die Dämmstofffüllung unbeschädigt und trocken bleibt.

## 2.2.2 Kennzeichnung

(1) Jede Liefereinheit der gefüllten Plan-Hohlblöcke (z. B. Steinpaket) muss auf der Verpackung oder einem mindestens A4 großen Beipackzettel vom Hersteller mit dem Übereinstimmungszeichen (Ü-Zeichen) nach den Übereinstimmungszeichen-Verordnungen der Länder gekennzeichnet werden. Die Kennzeichnung darf nur erfolgen, wenn die Voraussetzungen nach Abschnitt 2.3 erfüllt sind.

(2) Der Lieferschein, die Verpackung oder der Beipackzettel der Plan-Hohlblöcke ist mit folgenden Angaben zu versehen:

- Bezeichnung des Zulassungsgegenstandes
- Zulassungsnummer: Z-17.1-834
- Abmessungen
- Druckfestigkeitsklasse
- Rohdichteklasse (verfüllt)
- Mittelwert der Steinrohddichte (unverfüllt)
- Bemessungswert der Wärmeleitfähigkeit  $\lambda_b$
- Bezeichnung und Brandverhalten des Dämmstoffes
- Herstellerzeichen und Herstellungsdatum
- Hersteller und Herstellwerk.

## 2.3 Übereinstimmungsbestätigung

### 2.3.1 Allgemeines

(1) Die Bestätigung der Übereinstimmung der Plan-Hohlblöcke PUMIX(P)-thermolith-MD mit den Bestimmungen dieser allgemeinen bauaufsichtlichen Zulassung muss für jedes Herstellwerk mit einer Übereinstimmungserklärung des Herstellers auf der Grundlage einer werkseigenen Produktionskontrolle (WPK) und eines Übereinstimmungszertifikates einer hierfür anerkannte Zertifizierungsstelle sowie einer regelmäßigen Fremdüberwachung (FÜ) durch eine anerkannte Überwachungsstelle nach Maßgabe der folgenden Bestimmungen erfolgen.

(2) Für die Erteilung des Übereinstimmungszertifikats und die Fremdüberwachung einschließlich der dabei durchzuführenden Produktprüfungen hat der Hersteller der Plan-Hohlblöcke eine hierfür anerkannte Zertifizierungsstelle sowie eine hierfür anerkannte Überwachungsstelle einzuschalten.

(3) Die Übereinstimmungserklärung hat der Hersteller durch Kennzeichnung der Bauprodukte mit dem Übereinstimmungszeichen (Ü-Zeichen) unter Hinweis auf den Verwendungszweck abzugeben.

(4) Dem Deutschen Institut für Bautechnik ist von der Zertifizierungsstelle eine Kopie des von ihr erteilten Übereinstimmungszertifikats zur Kenntnis zu geben.

(5) Dem Deutschen Institut für Bautechnik ist zusätzlich eine Kopie des Erstprüfberichts zur Kenntnis zu geben.

### 2.3.2 Werkseigene Produktionskontrolle

(1) In jedem Herstellwerk ist eine werkseigene Produktionskontrolle einzurichten und durchzuführen. Unter werkseigener Produktionskontrolle wird die vom Hersteller vorzunehmende kontinuierliche Überwachung der Produktion verstanden, mit der dieser sicherstellt, dass die von ihm hergestellten Bauprodukte den Bestimmungen dieser allgemeinen bauaufsichtlichen Zulassung entsprechen.

(2) Die werkseigene Produktionskontrolle für die Plan-Hohlblöcke inklusive der Dämmstofffüllung muss mindestens die Prüfungen entsprechend den Angaben der Anlage 6 einschließen.

(3) Die Ergebnisse der werkseigenen Produktionskontrolle sind aufzuzeichnen und auszuwerten. Die Aufzeichnungen müssen mindestens folgende Angaben enthalten:

- Bezeichnung des Bauprodukts bzw. des Ausgangsmaterials und der Bestandteile,
- Art der Kontrolle oder Prüfung,
- Datum der Herstellung und der Prüfung des Bauprodukts bzw. des Ausgangsmaterials oder der Bestandteile,
- Ergebnis der Kontrollen und Prüfungen und, soweit zutreffend, Vergleich mit den Anforderungen,
- Unterschrift des für die werkseigene Produktionskontrolle Verantwortlichen.

(4) Die Aufzeichnungen sind mindestens fünf Jahre aufzubewahren und der für die Fremdüberwachung eingeschalteten Überwachungsstelle vorzulegen. Sie sind dem Deutschen Institut für Bautechnik und der zuständigen obersten Bauaufsichtsbehörde auf Verlangen vorzulegen.

(5) Bei ungenügendem Prüfergebnis sind vom Hersteller unverzüglich die erforderlichen Maßnahmen zur Abstellung des Mangels zu treffen. Bauprodukte, die den Anforderungen nicht entsprechen, sind so zu handhaben, dass Verwechslungen mit übereinstimmenden ausgeschlossen werden. Nach Abstellung des Mangels ist - soweit technisch möglich und zum Nachweis der Mängelbeseitigung erforderlich - die betreffende Prüfung unverzüglich zu wiederholen.

### 2.3.3 Fremdüberwachung

(1) In jedem Herstellwerk sind das Werk und die werkseigene Produktionskontrolle durch eine Fremdüberwachung regelmäßig zu überprüfen, mindestens jedoch zweimal jährlich.

(2) Im Rahmen der Fremdüberwachung ist eine Erstprüfung (EP) der Plan-Hohlblöcke und der Dämmstofffüllung durchzuführen und können auch Proben für Stichprobenprüfungen entnommen werden.

(3) Die Probenahme und Prüfungen obliegen jeweils der anerkannten Überwachungsstelle.

(4) Die Fremdüberwachung der Plan-Hohlblöcke muss mindestens die Prüfungen entsprechend den Angaben der Anlage 6 umfassen.

(5) Dem Deutschen Institut für Bautechnik ist von der Zertifizierungsstelle jährlich eine Kopie des Prüfberichtes über die wärmeschutztechnischen Prüfungen zur Kenntnis zu geben.

(6) Die Ergebnisse der Zertifizierung und Fremdüberwachung sind mindestens fünf Jahre aufzubewahren. Sie sind von der Zertifizierungsstelle bzw. der Überwachungsstelle dem Deutschen Institut für Bautechnik und der zuständigen obersten Bauaufsichtsbehörde auf Verlangen vorzulegen.

## 3 Bestimmungen für Planung, Bemessung und Ausführung

### 3.1 Allgemeines

Das Mauerwerk ist unter Beachtung der Technischen Baubestimmungen zu planen, zu bemessen und auszuführen, sofern im Folgenden nichts anderes bestimmt ist.

### 3.2 Statische Berechnung

(1) Für die Berechnung des Mauerwerks gelten die Bestimmungen der Normen DIN EN 1996-1-1 in Verbindung mit DIN EN 1996-1-1/NA sowie DIN EN 1996-3 in Verbindung mit DIN EN 1996-3/NA für Mauerwerk im Dünnbettverfahren (Mauerwerk mit Dünnbettmörtel) ohne Stoßfugenvermörtelung, soweit nachfolgend nichts anderes bestimmt ist.

(2) Der rechnerische Ansatz von zusammengesetzten Querschnitten (siehe z. B. DIN EN 1996-1-1, Abschnitt 5.5.3) ist nicht zulässig.

(3) Für die charakteristischen Werte der Eigenlast gilt DIN EN 1991-1-1/NA, NCI Anhang NA.A, Tabelle NA.A.13.



(4) Bei Mauerwerk, das rechtwinklig zu seiner Ebene belastet wird, dürfen Biegezugspannungen nicht in Rechnung gestellt werden. Ist ein rechnerischer Nachweis der Aufnahme dieser Belastung erforderlich, so darf eine Tragwirkung nur senkrecht zu den Lagerfugen unter Ausschluss von Biegezugspannungen angenommen werden.

(5) Für die charakteristischen Werte  $f_k$  der Druckfestigkeit des Mauerwerks gilt in Abhängigkeit von dem verwendeten Steinformat Tabelle 6.

Tabelle 6: Charakteristische Werte  $f_k$  der Druckfestigkeit

Druckfestigkeitsklasse der Plan-Hohlblöcke	Charakteristischer Wert $f_k$ der Druckfestigkeit in MN/m <sup>2</sup>	
	Plan-Hohlblöcke Typ I nach Anlagen 3 und 4	Plan-Hohlblöcke Typ II nach Anlagen 1 und 2
2	1,6	1,4
4	2,5	2,2
6	3,2	2,9

(6) Für die Ermittlung des Bemessungswertes des Tragwiderstandes bei Berechnung nach DIN EN 1996-1-1 in Verbindung mit DIN EN 1996-1-1/NA ist der Abminderungsfaktor  $\Phi_m$  zur Berücksichtigung von Schlankheit und Ausmitte gemäß DIN EN 1996-1-1/NA, NCI Anhang NA.G zu berechnen.

(7) Sofern gemäß DIN EN 1996-1-1/NA, NCI zu 5.5.3 bzw. DIN EN 1996-3/NA, NDP zu 4.1(1)P, ein rechnerischer Nachweis der Schubtragfähigkeit erforderlich ist, ist dieser nach DIN EN 1996-1-1, Abschnitt 6.2, in Verbindung mit DIN EN 1996-1-1/NA, NCI zu 6.2, zu führen. Für die Ermittlung der charakteristischen Schubtragfähigkeit  $f_{vt2}$  nach DIN EN 1996-1-1, Abschnitt 3.6.2, in Verbindung mit DIN EN 1996-1-1/NA, NDP zu 3.6.2, gilt für  $f_{bt,cal}$  der Wert für Hohlblocksteine.

### 3.3 Witterungsschutz

Außenwände sind stets mit einem Witterungsschutz zu versehen. Die Schutzmaßnahmen gegen Feuchtebeanspruchung (z. B. Witterungsschutz bei Außenwänden mit Putz) sind so zu wählen, dass eine dauerhafte Überbrückung der Fugenbereiche gegeben ist.

### 3.4 Wärmeschutz

Für den rechnerischen Nachweis des Wärmeschutzes sind für das Mauerwerk in Abhängigkeit von der Steinrohrichteklasse und des zur Anwendung kommenden Dünnbettmörtels die Bemessungswerte der Wärmeleitfähigkeit  $\lambda_B$  nach Tabelle 7 zugrunde zu legen.

Tabelle 7: Bemessungswerte der Wärmeleitfähigkeit  $\lambda_B$

Rohrichteklasse der Steine	Bemessungswert der Wärmeleitfähigkeit $\lambda_B$ in W/(m · K)	
	PUMIX-Dünnbettmörtel-Leicht PUMIX-Dünnbettmörtel-Leicht M	PUMIX-Dünnbettmörtel
0,45	0,09	0,10
0,55 und 0,60	0,11	0,12
0,80	0,15	0,16

### 3.5 Feuerwiderstandsfähigkeit

(1) Die Verwendung von tragenden Wänden, Wandabschnitten und Pfeilern aus Mauerwerk, an die Anforderungen an die Feuerwiderstandsfähigkeit und diesbezüglich die bauaufsichtliche Anforderung<sup>1</sup> "feuerhemmend", "hochfeuerhemmend" oder "feuerbeständig", und von Wänden, an die die Anforderung "Brandwand" gestellt werden, ist für die nachfolgenden Angaben nachgewiesen.

(2) Für die Klassifizierung gemäß Tabelle 8 sind

- hinsichtlich der Klassifizierung des Feuerwiderstandes die in DIN EN 1996-1-2/NA, NDP zu Anhang B (5), und DIN 4102-4, Abschnitte 9.2 und 9.8, und
- hinsichtlich der Klassifizierung als Brandwand zusätzlich die in DIN EN 1996-1-2, Absatz 5.2 (6), und DIN 4102-4, Absätze 9.5.1 (3) bis (5),

aufgeführten Festlegungen zu beachten.

(3) Für die Ermittlung des Ausnutzungsfaktors im Brandfall  $\alpha_{fi}$  gilt DIN EN 1996-1-2/NA, NDP zu 4.5 (3), Gleichung (NA.3).

(4) Die in Tabelle 8 angegebenen (-)Werte gelten für Wände bzw. Pfeiler mit beidseitigem bzw. allseitigem Putz, innenseitig mindestens 15 mm dicker Gipsmörtel B 1 bis B 6 nach EN 13279-1, außenseitig mindestens 20 mm dicker Kalk-Zement-Leichtputz CS II nach EN 998-1.

(5) Für die Anwendung von Tabelle 8 gilt:

$$\kappa = \frac{25 - \frac{h_{ef}}{t}}{1,14 - 0,024 \cdot \frac{h_{ef}}{t}} \quad \text{für } 10 < \frac{h_{ef}}{t} \leq 25 \quad (1)$$

$$\kappa = \frac{15}{1,14 - 0,024 \cdot \frac{h_{ef}}{t}} \quad \text{für } \frac{h_{ef}}{t} \leq 10 \quad (2)$$

Dabei ist:

$h_{ef}$  die Knicklänge der Wand

$t$  die Dicke der Wand.

**Tabelle 8:** Einstufung des Mauerwerks in Feuerwiderstandsklassen bzw. als Brandwände gemäß DIN 4102-2 bzw. DIN 4102-3

tragende raumabschließende Wände (einseitige Brandbeanspruchung)				
	Ausnutzungs- faktor	Mindestwanddicke $t$ in mm für die Feuerwiderstandsklassebenennung		
		F 30-A	F 60-A	F 90-A
Rohdichteklasse $\geq 0,45$	$\alpha_{fi} \leq 0,0239 \cdot \kappa$	(240)	-	-
Rohdichteklasse $\geq 0,55$	$\alpha_{fi} \leq 0,0318 \cdot \kappa$	(240)	(240)	(240)

tragende nichtraumabschließende Wände (mehrseitige Brandbeanspruchung)				
	Ausnutzungs- faktor	Mindestwanddicke $t$ in mm für die Feuerwiderstandsklassebenennung		
		F 30-A	F 60-A	F 90-A
Rohdichteklasse $\geq 0,45$	$\alpha_{fi} \leq 0,0239 \cdot \kappa$	(240)	-	-
Rohdichteklasse $\geq 0,55$	$\alpha_{fi} \leq 0,0318 \cdot \kappa$	(240)	(240)	(240)

<sup>1</sup> Zuordnung der Feuerwiderstandsklassen zu den bauaufsichtlichen Anforderungen gemäß Muster-Verwaltungsvorschrift Technische Baubestimmungen (MVV TB), Teil A, Abschnitt A 2.1.3 in Verbindung mit Anhang 4, Abschnitt 4.1 und Tabelle 4.2.3.

Fortsetzung Tabelle 8: Einstufung des Mauerwerks in Feuerwiderstandsklassen bzw. als Brandwände gemäß DIN 4102-2 bzw. DIN 4102-3

tragende Pfeiler bzw. nichttraumabschließende Wandabschnitte, Länge < 1,0 m (mehreseitige Brandbeanspruchung)					
	Ausnutzungs- faktor	Mindest wand- dicke $t$ mm	Mindestwandlänge $l$ in mm für die Feuerwiderstandsklassebenennung		
			F 30-A	F 60-A	F 90-A
Rohdichteklasse $\geq 0,45$	$\alpha_{fi} \leq 0,0239 \cdot \kappa$	240	(490)	-	-
Rohdichteklasse $\geq 0,55$	$\alpha_{fi} \leq 0,0318 \cdot \kappa$	240	(490)	(490)	(490)

Brandwände (einseitige Brandbeanspruchung)		
	Ausnutzungsfaktor	Mindestwanddicke $t$ in mm
Rohdichteklasse $\geq 0,80$	$\alpha_{fi} \leq 0,0239 \cdot \kappa$	(240)

### 3.6 Ausführung

- (1) Für die Ausführung des Mauerwerks gelten die Bestimmungen der Normen DIN EN 1996-1-1 in Verbindung mit DIN EN 1996-1-1/NA und DIN EN 1996-2 in Verbindung mit DIN EN 1996-2/NA, sofern in diesem Bescheid nichts anderes bestimmt ist.
- (2) Das Mauerwerk ist als Einstein-Mauerwerk im Dünnbettverfahren ohne Stoßfugenvermörtelung auszuführen.
- (3) Die Verarbeitungsrichtlinien des Herstellers für den jeweiligen Dünnbettmörtel sind zu beachten.
- (4) Der Dünnbettmörtel ist auf die Lagerflächen der der vom Staub gereinigten Plan-Hohlblöcke vollflächig entsprechend DIN EN 1996-1-1/NA, NCI zu 8.1.5, aufzutragen.
- (5) Die Steine sind dicht aneinander ("knirsch") gemäß DIN EN 1996-1-1/NA, NCI zu 8.1.5, zu stoßen, anzudrücken und lot- und fluchtgerecht in ihre endgültige Lage zu bringen.

### Normenverzeichnis

DIN EN 197-1:2011-11	Zement - Teil 1: Zusammensetzung, Anforderungen und Konformitätskriterien von Normalzement; Deutsche Fassung EN 197-1:2011
DIN EN 772-1:2016-05	Prüfverfahren für Mauersteine - Teil 1: Bestimmung der Druckfestigkeit; Deutsche und Englische Fassung EN 772-1:2011+A1:2015
DIN EN 772-13:2000-09	Prüfverfahren für Mauersteine - Teil 13: Bestimmung der Netto- und Brutto-Trockenrohichte von Mauersteinen (außer Natursteinen); Deutsche Fassung EN 772-13:2000
DIN EN 772-16:2011-07	Prüfverfahren für Mauersteine - Teil 16: Bestimmung der Maße; Deutsche Fassung EN 772-16:2011
DIN EN 772-20:2005-05	Prüfverfahren für Mauersteine - Teil 20: Bestimmung der Ebenheit von Mauersteinen; Deutsche Fassung EN 772-20:2000 + A1:2005
EN 998-1:2016	Festlegungen für Mörtel im Mauerwerksbau - Teil 1: Putzmörtel (in Deutschland umgesetzt durch DIN EN 998-1:2017-02)
EN 998-2:2016	Festlegungen für Mörtel im Mauerwerksbau; Teil 2: Mauer- mörtel (in Deutschland umgesetzt durch DIN EN 998-2:2017-02)

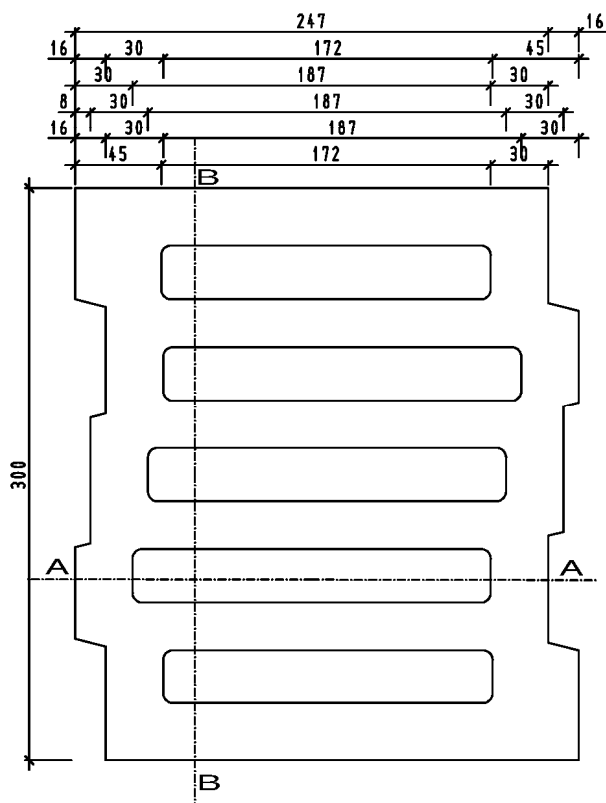
DIN EN 1991-1-1/NA:2010-12	Nationaler Anhang - National festgelegte Parameter - Eurocode 1: Einwirkungen auf Tragwerke - Teil 1-1: Allgemeine Einwirkungen auf Tragwerke - Wichten, Eigengewicht und Nutzlasten im Hochbau
DIN EN 1996-1-1:2013-02	Eurocode 6: Bemessung und Konstruktion von Mauerwerksbauten - Teil 1-1: Allgemeine Regeln für bewehrtes und unbewehrtes Mauerwerk; Deutsche Fassung EN 1996-1-1:2005+A1:2012
DIN EN 1996-1-1/NA:2019-12	Nationaler Anhang - National festgelegte Parameter - Eurocode 6: Bemessung und Konstruktion von Mauerwerksbauten - Teil 1-1: Allgemeine Regeln für bewehrtes und unbewehrtes Mauerwerk
DIN EN 1996-1-2:2011-04	Eurocode 6: Bemessung und Konstruktion von Mauerwerksbauten - Teil 1-2: Allgemeine Regeln - Tragwerksbemessung für den Brandfall; Deutsche Fassung EN 1996-1-2:2005 + AC:2010
DIN EN 1996-1-2/NA:2013-06	Nationaler Anhang - National festgelegte Parameter - Eurocode 6: Bemessung und Konstruktion von Mauerwerksbauten - Teil 1-2: Allgemeine Regeln - Tragwerksbemessung für den Brandfall
DIN EN 1996-2:2010-12	Eurocode 6: Bemessung und Konstruktion von Mauerwerksbauten - Teil 2: Planung, Auswahl der Baustoffe und Ausführung von Mauerwerk; Deutsche Fassung EN 1996-2:2006 + AC:2009
DIN EN 1996-2/NA:2012-01	Nationaler Anhang - National festgelegte Parameter - Eurocode 6: Bemessung und Konstruktion von Mauerwerksbauten - Teil 2: Planung, Auswahl der Baustoffe und Ausführung von Mauerwerk
DIN EN 1996-3:2010-12	Eurocode 6: Bemessung und Konstruktion von Mauerwerksbauten - Teil 3: Vereinfachte Berechnungsmethoden für unbewehrte Mauerwerksbauten; Deutsche Fassung EN 1996-3:2006 + AC:2009
DIN EN 1996-3/NA:2019-12	Nationaler Anhang - National festgelegte Parameter - Eurocode 6: Bemessung und Konstruktion von Mauerwerksbauten - Teil 3: Vereinfachte Berechnungsmethoden für unbewehrte Mauerwerksbauten
DIN 4102-2:1977-09	Brandverhalten von Baustoffen und Bauteilen; Bauteile, Begriffe, Anforderungen und Prüfungen
DIN 4102-3:1977-09	Brandverhalten von Baustoffen und Bauteilen; Brandwände und nichttragende Außenwände, Begriffe, Anforderungen und Prüfungen
DIN 4102-4:2016-05	Brandverhalten von Baustoffen und Bauteilen - Teil 4: Zusammenstellung und Anwendung klassifizierter Baustoffe, Bauteile und Sonderbauteile
DIN EN ISO 12571:2013-12	Wärme- und feuchtetechnisches Verhalten von Baustoffen und Bauprodukten - Bestimmung der hygroskopischen Sorptionseigenschaften (ISO 12571:2013); Deutsche Fassung EN ISO 12571:2013

DIN EN 12664:2001-05	Wärmetechnisches Verhalten von Baustoffen und Bauprodukten - Bestimmung des Wärmedurchlasswiderstandes nach dem Verfahren mit dem Plattengerät und dem Wärmestrommessplatten-Gerät - Trockene und feuchte Produkte mit mittlerem und niedrigem Wärmedurchlasswiderstand; Deutsche Fassung EN 12664:2001
DIN EN 12667:2001-05	Wärmetechnisches Verhalten von Baustoffen und Bauprodukten - Bestimmung des Wärmedurchlasswiderstandes nach dem Verfahren mit dem Plattengerät und dem Wärmestrommessplatten-Gerät - Produkte mit hohem und mittlerem Wärmedurchlasswiderstand; Deutsche Fassung EN 12667:2001
DIN EN 13055-1:2002-08	Leichte Gesteinskörnungen - Teil 1: Leichte Gesteinskörnungen für Beton, Mörtel und Einpressmörtel; Deutsche Fassung EN 13055-1:2002
EN 13279-1:2008	Gipsbinder und Gips-Trockenmörtel - Teil 1: Begriffe und Anforderungen (in Deutschland umgesetzt durch DIN EN 13279-1:2008-11)
DIN EN 13501-1:2010-01	Klassifizierung von Bauprodukten und Bauarten zu ihrem Brandverhalten - Teil 1: Klassifizierung mit den Ergebnissen aus den Prüfungen zum Brandverhalten von Bauprodukten; Deutsche Fassung EN 13501-1:2007+A1:2009
DIN 20000-412:2019-06	Anwendung von Bauprodukten in Bauwerken - Teil 412: Regeln für die Verwendung von Mauermörtel nach DIN EN 998-2:2017-02

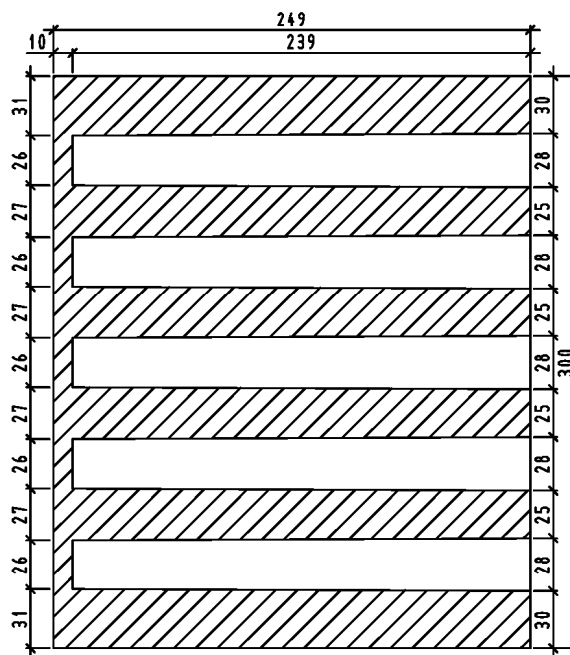
Bettina Hemme  
Referatsleiterin

Beglaubigt  
Apel

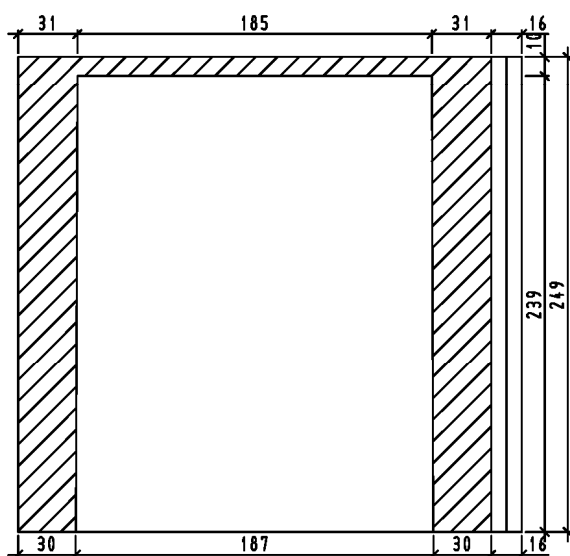
Untersicht



Schnitt B-B



Schnitt A-A



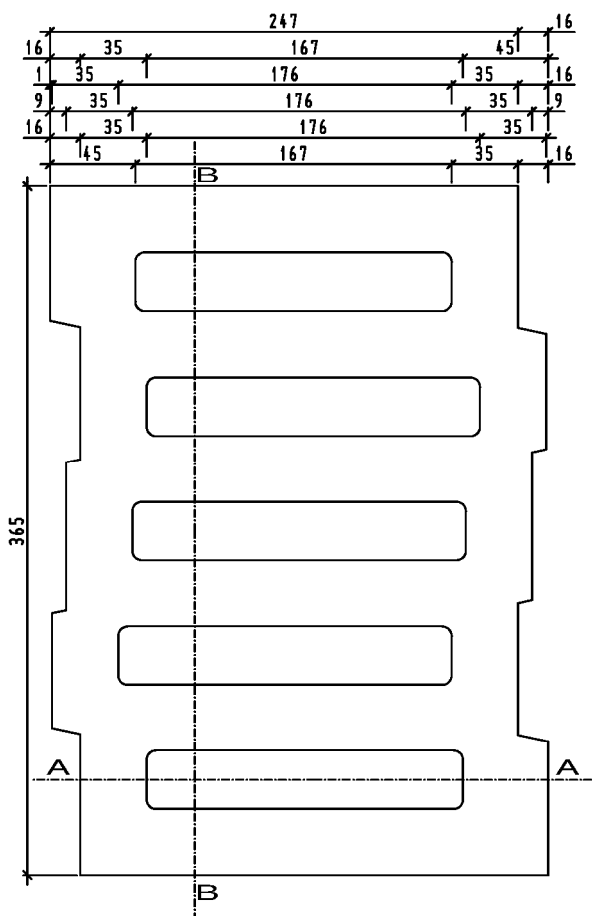
Maße in mm

Plan-Hohlblöcke aus Leichtbeton mit integrierter Wärmedämmung - bezeichnet als PUMIX(P)-thermolith-MD - für Mauerwerk im Dünnbettverfahren

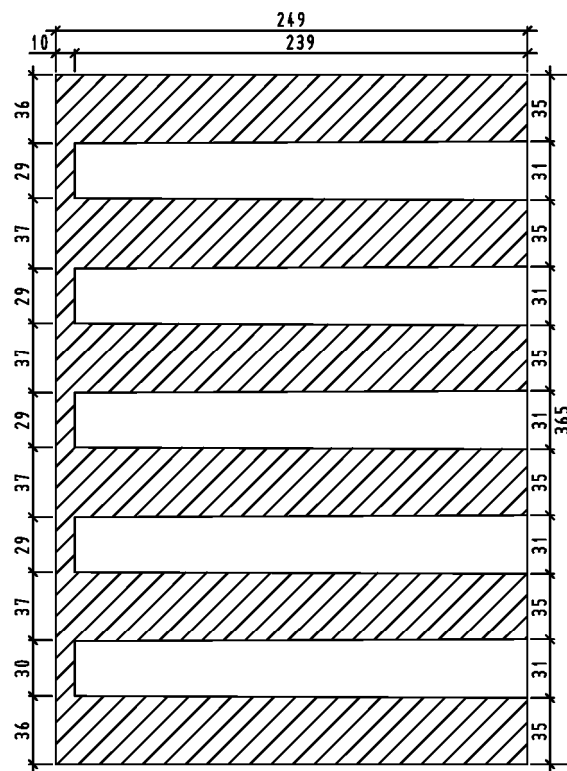
Form und Ausbildung  
 Plan-Hohlblock 10 DF  
 247 mm x 300 mm x 249 mm

Anlage 1

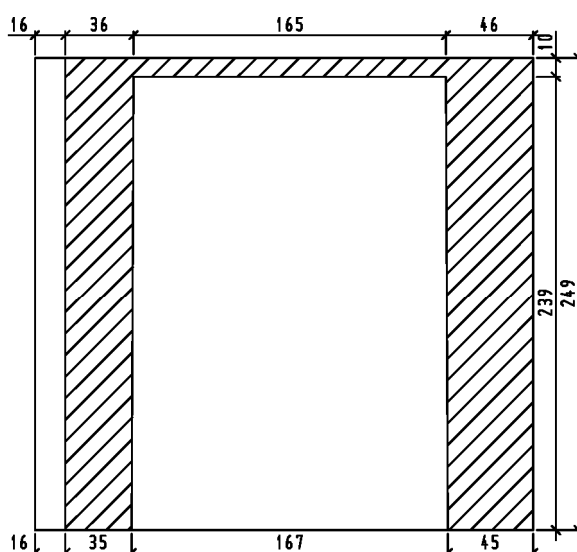
Untersicht



Schnitt B-B



Schnitt A-A



Maße in mm

Plan-Hohlblöcke aus Leichtbeton mit integrierter Wärmedämmung - bezeichnet als PUMIX(P)-thermolith-MD - für Mauerwerk im Dünnbettverfahren

Form und Ausbildung  
 Plan-Hohlblock 12 DF  
 247 mm x 365 mm x 249 mm

Anlage 2







Wesentliches Merkmal	Abschnitt nach DIN EN 998-2	Wert/Kategorie/Klasse		
Bezeichnung	-	PUMIX-Dünnbettmörtel-Leicht M	PUMIX-Dünnbettmörtel-Leicht	PUMIX-Dünnbettmörtel
Hersteller	-	Franken Maxit GmbH & Co., Azendorf 63, 95359 Kasendorf	Sievert Baustoffe GmbH & Co. KG, Mühlenschweg 6, 49090 Osnabrück Herstellwerk Griesheim	Herstellwerk Kruft
Druckfestigkeit	5.4.1	Kategorie M 10		Kategorie M 15
Verbundfestigkeit	5.4.2	$\geq 0,30 \text{ N/mm}^2$ *		
max. Korngröße der Gesteinskörnung	5.5.2	< 1,0 mm		< 2,0 mm
Verarbeitbarkeitszeit	5.2.1	$\geq 4 \text{ h}$		
Korrigierbarkeitszeit	5.5.3	$\geq 7 \text{ min}$		
Chloridgehalt	5.2.2	$\leq 0,1 \text{ Masse-\%}$ bezogen auf die Trockenmasse des Mörtels		
Wasserdampfdurchlässigkeit	5.4.4	$\mu = 05/20$		$\mu = 15/35$
Trockenrohdichte des Festmörtels	5.4.5	$\geq 700 \text{ kg/m}^3$ und $\leq 900 \text{ kg/m}^3$	$\geq 700 \text{ kg/m}^3$ und $\leq 850 \text{ kg/m}^3$	$\geq 1300 \text{ kg/m}^3$
Wärmeleitfähigkeit $\lambda_{10\text{dry,mat}}$	5.4.6	$\leq 0,21 \text{ W/(m}\cdot\text{K)}$ für P = 50 %	$\leq 0,21 \text{ W/(m}\cdot\text{K)}$ für P = 50 %	$\leq 0,61 \text{ W/(m}\cdot\text{K)}$ für P = 50 %
Brandverhalten	5.4.8	Klasse A1		
* charakteristische Anfangsscherfestigkeit, nachgewiesen mit Kalksand-Referenzstein nach DIN 20000-412, Abschnitt 4, Tabelle 3				
Plan-Hohlblöcke aus Leichtbeton mit integrierter Wärmedämmung - bezeichnet als PUMIX(P)-thermolith-MD - für Mauerwerk im Dünnbettverfahren				Anlage 5
Produktbeschreibung der Dünnbettmörtel				

Prüfung		Prüfnorm bzw. -vorschrift	WPK	EP	FÜ (2 x jährlich)	Wert/Toleranz
<b>1. Plan-Hohlblöcke</b>						
1.1	Ausgangsstoffe des Leichtbetons mit Kennzeichnung/Lieferschein	visuelle Prüfung von Zuschlagsart, Kornzusammensetzung, schädli. Bestandteile, Schüttdichte d. Naturbimses	jede Lieferung	x	x	siehe 2.1.1
1.2	Maße	DIN EN 772-16	1 x je Fertigungstag <sup>1)</sup>	x	x	siehe 2.1.2
1.3	Ebenheit und Planparallelität der Lagerflächen	DIN EN 772-20 DIN EN 772-16	1 x je Fertigungstag u. -maschine	x	x	≤ 1,0 mm
1.4	Kammeranordnung u. -maße, Stegdicken, Gesamtlöcherschnitt, Stirnflächenverzahnung	DIN EN 772-16	3 x je Fertigungstag	x	x	siehe 2.1.2 und Anlagen 1 bis 4
1.5	Verhältnis Beton-/Steinvolumen	DIN EN 772-13	1 x je neue Produktionsform <sup>2)</sup>	x	x	siehe 2.1.2 (7) und (8)
1.6	Druckfestigkeit (Formfaktor = 1,0)	DIN EN 772-1	3 x je Woche <sup>3)</sup>	x	x	siehe 2.1.3
1.7	Steinrohddichte mit und ohne Dämmstofffüllung	DIN EN 772-13	1 x je Fertigungstag u. -maschine <sup>4)</sup>	x	x	siehe 2.1.3
1.8	Absorptionsfeuchtegehalt bei 23°C / 80 % rel. F.	DIN EN ISO 12571	¼ jährlich <sup>5)</sup>	x <sup>6),7)</sup>	jährlich	≤ 2,5 Masse-%
1.9	Wärmeleitfähigkeit	DIN EN 12664	-	x <sup>6),7)</sup>	jährlich	siehe 2.1.4 (1)
1.10	Kennzeichnung	visuell	x	x	x	siehe 2.2.2
<b>2. Dämmstofffüllung</b>						
2.1	Ausgangsstoffe mit Kennzeichnung/Lieferschein	visuelle Prüfung	jede Lieferung	x	x	siehe 2.1.5 (2)
2.2	Trockenrohddichte	Verfahren n. V. mit FÜ	1 x je Woche	x	x	siehe 2.1.5 (4)
2.3	Wärmeleitfähigkeit $\lambda_{10,dry}$	DIN EN 12667	-	x <sup>6),7)</sup>	jährlich	≤ 0,0415 W/(m·K)
2.4	Absorptionsfeuchtegehalt bei 23°C / 80 % rel. F.	DIN EN ISO 12571	¼ jährlich <sup>5)</sup>	x <sup>6),7)</sup>	jährlich	≤ 8,0 Masse-%
2.5	Brandverhalten	DIN EN 13501-1	-	x <sup>7)</sup>	-	Klasse A1
2.6	vollständige Kammerfüllung	visuell	laufend	x	x	vollständig verfüllt
<p>1) Form und Maße an 1 Plan-Hohlblock je Fertigungsmaschine; Steinhöhe an 3 Plan-Hohlblöcken</p> <p>2) bzw. spätestens nach 30.000 Produktionstakten bei jedem gefertigten Format</p> <p>3) verteilt auf die Produktion verschiedener Tage je Fertigungswoche, Format, Festigkeits- und Rohddichteklasse, mindestens aber je 1000 m<sup>3</sup> verarbeiteten Leichtbetons</p> <p>4) bei jeder gefertigten Rohddichteklasse.</p> <p>5) Die Häufigkeit darf auf einmal jährlich reduziert werden, wenn die ständige Einhaltung der Anforderung über mindestens zwei Jahre nachgewiesen wurde.</p> <p>6) je gefertigter Rohddichteklasse an mindestens 3 Probekörpern; jährlich wechselnde Formate</p> <p>7) Prüfung durch eine hierfür anerkannte Stelle</p>						
Plan-Hohlblöcke aus Leichtbeton mit integrierter Wärmedämmung - bezeichnet als PUMIX(P)-thermolith-MD - für Mauerwerk im Dünnbettverfahren					Anlage 6	
Kontrollplan der werkseigenen Produktionskontrolle (WPK), der Fremdüberwachung (FÜ) und der Erstprüfung (EP) der Plan-Hohlblöcke						